

Dell PowerEdge C5220

# Getting Started With Your System

Guide de mise en route

Primeiros passos com o sistema

Procedimientos iniciales con el sistema





Dell PowerEdge C5220

# Getting Started With Your System

**Regulatory Model B04S**



# Notes, Cautions, and Warnings



**NOTE:** A NOTE indicates important information that helps you make better use of your system.



**CAUTION:** A CAUTION indicates potential damage to hardware or loss of data if instructions are not followed.



**WARNING:** A WARNING indicates a potential for property damage, personal injury, or death.

---

**Information in this publication is subject to change without notice.**

© 2011 Dell Inc. All rights reserved.

Reproduction of these materials in any manner whatsoever without the written permission of Dell Inc. is strictly forbidden.

Trademarks used in this text: Dell™, the DELL logo, and PowerEdge™ are trademarks of Dell Inc. Intel® and Intel® Xeon® are registered trademarks of Intel Corporation in the U.S. and other countries. Microsoft® and Windows® are either trademarks or registered trademarks of Microsoft Corporation in the United States and/or other countries. Red Hat® and Red Hat Enterprise Linux® are registered trademarks of Red Hat, Inc. in the United States and/or other countries. SUSE™ is a trademark of Novell Inc. in the United States and other countries. Citrix®, Xen®, and XenServer® are either registered trademarks or trademarks of Citrix Systems, Inc. in the United States and/or other countries. VMware® is a registered trademarks or trademarks of VMWare, Inc. in the United States or other countries.

Other trademarks and trade names may be used in this publication to refer to either the entities claiming the marks and names or their products. Dell Inc. disclaims any proprietary interest in trademarks and trade names other than its own.


## Regulatory Model B04S

### **CAUTION: Restricted Access Location**

This server is intended for installation only in restricted access locations as defined in Cl. 1.2.7.3 of IEC 60950-1: 2001 where both these conditions apply:

- Access can only be gained by service persons or by users who have been instructed about the reasons for the restrictions applied to the location and about any precautions that shall be taken.
- Access is through the use of a tool or lock and key, or other means of security, and is controlled by the authority responsible for the location.


## Installation and Configuration


 **WARNING: Before performing the following procedure, review and follow the safety instructions that came with the system.**


### Unpacking the System


Unpack your system and identify each item.

### Installing the Tool-Less Rail Solution

 **WARNING: Whenever you need to lift the system, get others to assist you. To avoid injury, do not attempt to lift the system by yourself.**

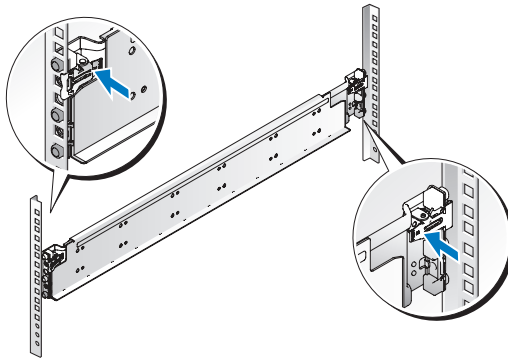
 **WARNING: The system is not fixed to the rack or mounted on the rails. To avoid personal injury or damage to the system, you must adequately support the system during installation and removal.**

 **WARNING: To avoid a potential electrical shock hazard, a third wire safety grounding conductor is necessary for the rack installation. The rack equipment must provide sufficient airflow to the system to maintain proper cooling.**


 **CAUTION: When installing rails in a square-hole rack it is important to ensure that the square peg slides through the square holes.**

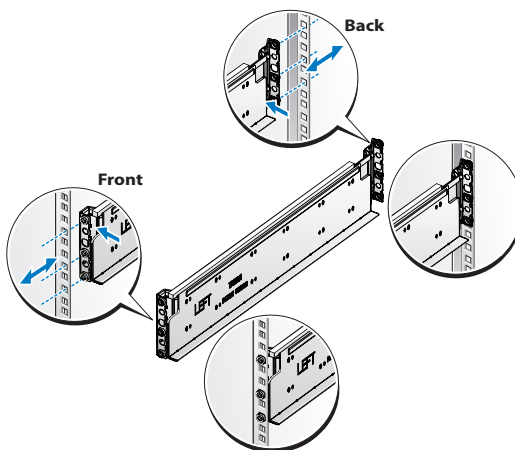
 **CAUTION: Square studs must be flush with the rack posts to install properly.**

- 1 Pull on the latch release buttons on the end piece midpoints to open the rail latches.




- 2 Align the end pieces of the rails on the vertical rack flanges to seat the pegs in the bottom hole of the first U and the top hole of the second U. Engage the back end of the rail until the latch locks in place.

 **NOTE:** The rails can be used in both square-hole and round-hole racks.



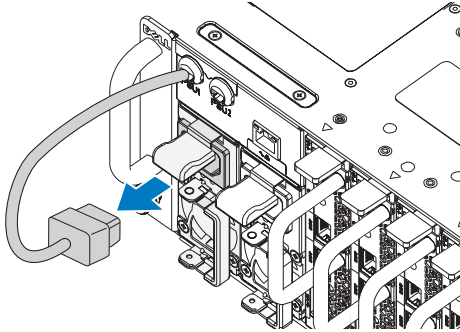
- 3 Repeat steps 1 to 2 to position and seat the front end piece on the vertical flange.

 **NOTE:** To remove the rails, pull on the latch release button on the end piece midpoint and unseat each rail.

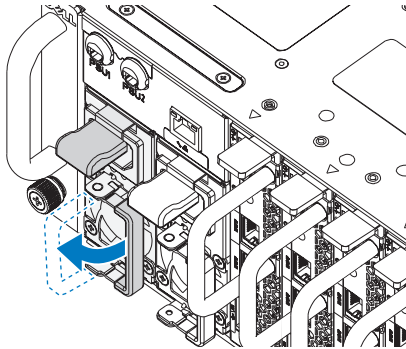
# Installing the System

## Empty the System Chassis

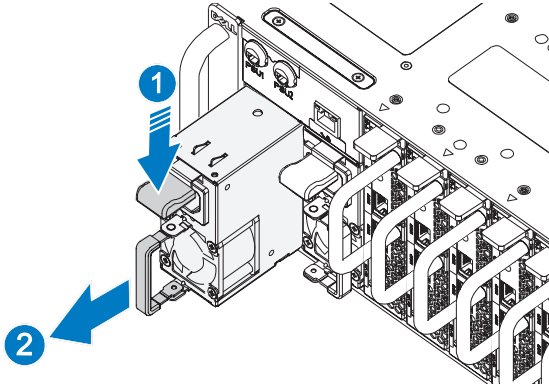
- 1 Unplug the power cable from the power supply unit.



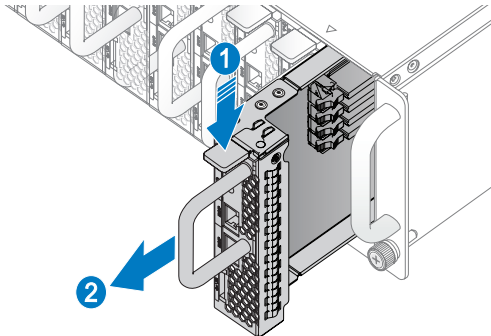
- 2 Pull out the power supply unit handle.



- 3 Press down on the release latch ❶.
- 4 Pull the power supply unit out of the system ❷.



- 5 Press the release latch down ❶.
- 6 Pull the sled out of the system ❷.







## Installing the System Into the Rack

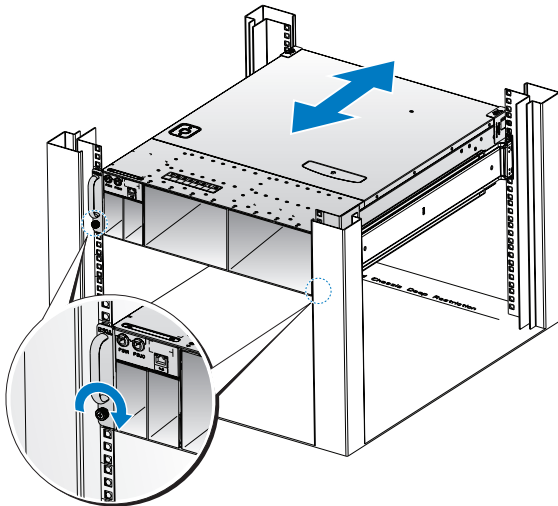
 **WARNING:** Whenever you need to lift the system, get others to assist you. To avoid injury, do not attempt to lift the system by yourself.

- 1 Slide the system into the rack.
- 2 If present, remove the chassis stabilizer shipping bracket (optional) from the rack.

 **NOTE:** To transport systems already installed in the rack, ensure that the two chassis stabilizer shipping brackets (optional) are in place.

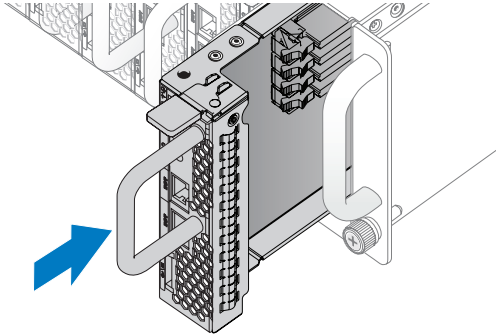
- 3 Tighten the captive thumbscrews to secure the ears of the system to the front of the rack.

 **NOTE:** Make sure the latch release mechanism is engaged correctly.

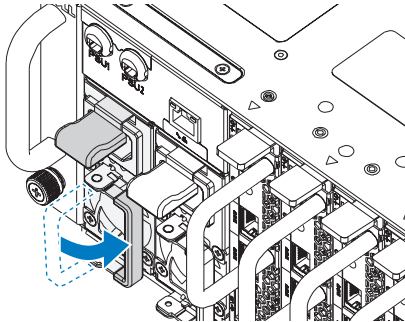


## Populate the System

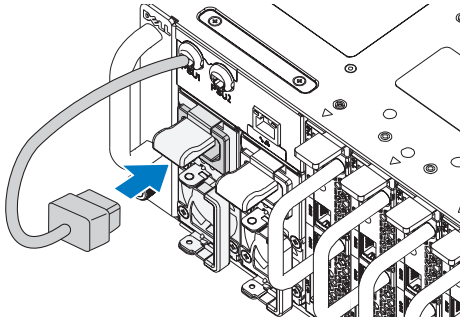
- 1 Push the power supply unit into the system until flush with the case and the release latch locks.



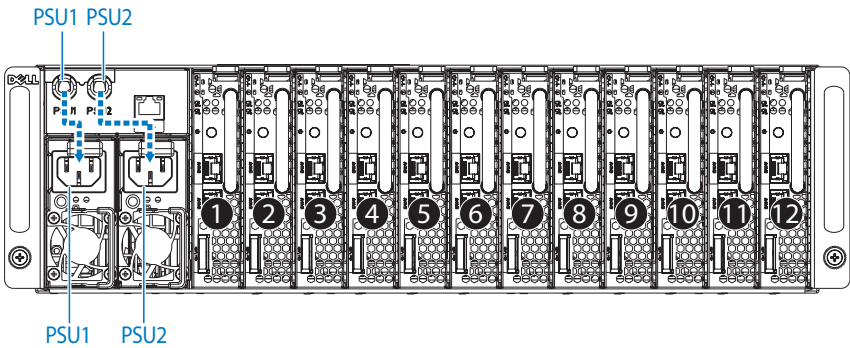
- 2 Close the power supply unit handle.



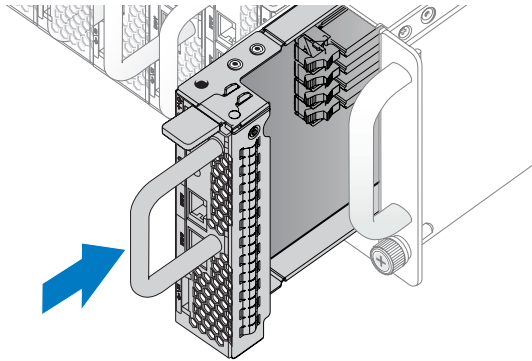
- 3 Plug the chassis power cable into the power supply unit.



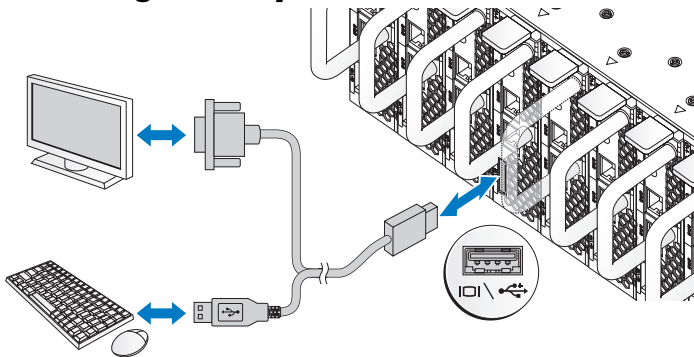
**NOTE:** The correct configuration of the integral chassis AC power cables to the PSU sockets is as shown in the following illustration.



- 4 Push the sled into the system until flush with the case and the release latch locks.



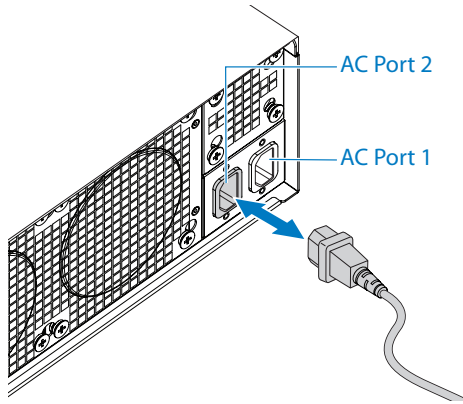
## Connecting the Keyboard, Mouse, and Monitor




The connector on the front of your system has an icon indicating which cable to plug in. Connect a keyboard, mouse, or monitor (optional).

## Connecting the Power Cables

- 1 On the back of the system, connect the mains power cable to the system's power socket.



- 2 Plug the other end of the power cables into a grounded electrical outlet or a separate power source such as an uninterruptible power supply or a power distribution unit.

 **NOTE:** AC Port 1 provides power to PSU1, AC Port 2 provides power to PSU2. For more information, see step 3 of Populate the System.

## Turning On the System

When connected to a power source the system automatically powers on. See *Using the Baseboard Management Controller Guide* at [support.dell.com/manuals](http://support.dell.com/manuals).

# Complete the Operating System Setup

To install an operating system for the first time, see the installation and configuration documentation for your operating system. Be sure the operating system is installed before installing hardware or software not purchased with the system.

## Supported Operating Systems

- Microsoft Windows Server 2008 R2 Enterprise
- Microsoft HPC Server 2008 R2
- Microsoft Windows Server 2008 R2 Hyper-V
- Red Hat Enterprise Linux 6.0 (64-bit)
- Red Hat Enterprise 5 Update 5 (64-bit)
- SUSE Linux Enterprise Server 11 Service Pack 1 (64-bit)
- VMware ESX 4.1 Update 1
- VMware ESXi 4.1 Update 1 (Embedded option for SDHC)
- Citrix XenServer 5.6 Feature Pack 1



**NOTE:** For the latest information on supported operating systems, see [support.dell.com](http://support.dell.com).

## Other Information You May Need



**WARNING:** See the safety and regulatory information that shipped with your system. Warranty information may be included within this document or as a separate document.

See the *Hardware Owner's Manual* at [support.dell.com/manuals](http://support.dell.com/manuals) for information about system features, troubleshooting, and component replacement.

See *Using the Baseboard Management Controller Guide* at [support.dell.com/manuals](http://support.dell.com/manuals).



**NOTE:** Always check for updates on [support.dell.com/manuals](http://support.dell.com/manuals) and read the updates first because they often supersede information in other documents.

# Technical Specifications

---

## Processor (Per System Board)

---

Processor type	Intel Xeon Processor E3-1200 product family
----------------	---

---

## Expansion Bus (Per System Board)

---

Bus type	PCI-E x8 Gen 2
Expansion slots	Mezzanine connector

---

## Memory (Per System Board)

---

Architecture	Dual Channel Unbuffered DDR3 1066/1333
Memory module sockets	4
Memory module capacities	
Minimum RAM	2 GB
Maximum RAM	32 GB

---

## Drives (Per System Board)

---

2.5" hard drives	SAS 6 Gb (4 channels)
	SATA 3 Gb (4 channels)
3.5" hard drives	SAS 6 Gb (2 channels)
	SATA 3 Gb (2 channels)

---

## Connectors (Per System Board)

---

Front	
NIC 10/100/1G (RJ45)	2
USB 2.0 (through Y-cable)	2
Video (DB15) (through Y-cable)	1

---

## Video

---

Video type	AST2050
Video memory	8 MB DDR2 SDRAM

---

**Power**

---

## AC power supply (per power supply)

Wattage	1400 W
Voltage	200-240 VAC, 50/60 Hz
Heat dissipation	55.67 BTU/hr max
Maximum inrush current	55 A max

---

**Physical**

---

Height	13 cm (5.1 in)
Width	44.7 cm (17.6 in)
Depth	75 cm (29.5 in)
Weight (loaded: maximum weight)	8-sled configuration: 42.4 kg (93.48 lbs.) 12-sled configuration: 48.13 kg (106.11 lbs.)
Weight (empty)	8-sled configuration: 27.4 kg (60.41 lbs.) 12-sled configuration: 32.02 kg (70.59 lbs.)

---

**Environmental**

---

**NOTE:** For additional information about environmental measurements for specific system configurations, see [dell.com/environmental\\_datasheets](http://dell.com/environmental_datasheets).

## Temperature

Operating	10°C to 35°C (50°F to 95°F) with a maximum temperature gradation of 10°C (per hour)
-----------	---

**NOTE:** For altitudes above 2,950 feet, the maximum operating temperatures derated to 1°F/550 ft.

Storage	-40°C to 65°C (-40°F to 149°F) with a maximum temperature gradation of 20°C per hour
---------	--



---

**Environmental (continued)**

---

## Relative Humidity

Operating 20% to 80% (noncondensing) with a maximum humidity gradation of 10% per hour

Storage 5% to 95% (noncondensing)

## Maximum vibration

Operating 0.26 Grms at 5–350 Hz

Storage 1.87 Grms at 10–500 Hz for 15 minutes

## Maximum shock

Operating One shock pulse in the positive z axis (one pulse on each side of the system) of 31 G for 2.6 ms in the operational orientation

Storage Six consecutively executed shock pulses in the positive and negative x, y, and z axes (one pulse on each side of the system) of 71 G for up to 2 ms.  
Six consecutively executed shock pulses in the positive and negative x, y, and z axes (one pulse on each side of the system) of 22 G faired square wave pulse with velocity change at 200 inches/second

## Altitude

Operating -16 to 3,048 m (-50 to 10,000 ft.)

Storage -16 to 10,600 m (-50 to 35,000 ft.)

## Airborne Contaminant Level

Class G1 as defined by ISA-S71.04-1985

---

**Acoustics**

---

Sound Power (Units: LwAd-UL,bels)

Idle in  $23 \pm 2^\circ\text{C}$  ambient  $\leq 7.0$

SPEC power at 50% in  $23 \pm 2^\circ\text{C}$  ambient  $\leq 7.2$

**NOTE:** LwAd-UL is the upper limit sound power level (LwAd) calculated by ISO 9296 (1988) and measured in accordance with ISO7779 (1999).

---

Dell PowerEdge C5220

# Guide de mise en route

**Modèle réglementaire B04S**



# Remarques, précautions et avertissements



**REMARQUE** : une REMARQUE indique des informations importantes qui peuvent vous aider à mieux utiliser votre système.



**PRÉCAUTION** : une PRÉCAUTION indique un risque d'endommagement du matériel ou de perte de données en cas de non respect des instructions.



**AVERTISSEMENT** : un AVERTISSEMENT indique un risque d'endommagement du matériel, de blessures corporelles ou même de mort.

---

**Les informations contenues dans ce document sont sujettes à modification sans préavis.**  
© 2011 Dell Inc. tous droits réservés.

La reproduction de ce document, de quelque manière que ce soit, sans l'autorisation écrite de Dell Inc. est strictement interdite.

Marques utilisées dans ce document : Dell™, le logo DELL et PowerEdge™ sont des marques de Dell Inc. Intel® et Intel® Xeon® sont des marques déposées d'Intel Corporation aux États-Unis et dans d'autres pays. Microsoft® et Windows® sont des marques ou des marques déposées de Microsoft Corporation aux États-Unis et/ou dans d'autres pays. Red Hat® et Red Hat Enterprise Linux® sont des marques déposées de Red Hat, Inc. aux États-Unis et/ou dans d'autres pays. SUSE™ est une marque de Novell Inc. aux États-Unis et dans d'autres pays. Citrix®, Xen® et XenServer® sont des marques déposées ou des marques de Citrix Systems, Inc. aux États-Unis et/ou dans d'autres pays. VMware® est une marque déposée ou une marque de VMware, Inc. aux États-Unis ou dans d'autres pays.

D'autres marques et noms commerciaux peuvent être utilisés dans ce document pour faire référence aux entités revendiquant la propriété de ces marques ou de ces noms de produits. Dell Inc. rejette tout intérêt propriétaire dans les marques et les noms commerciaux autres que les siens.

## Modèle réglementaire B04S

## **PRÉCAUTION : lieux à accès restreint**

Ce serveur est conçu pour être installé uniquement dans des lieux à accès restreint tels que définis dans Cl. 1.2.7.3 du document IEC 60950-1: 2001, où les deux conditions suivantes s'appliquent :

- Seuls peuvent avoir accès le personnel d'entretien et les utilisateurs qui ont été informés des motifs des restrictions appliquées au lieu et des précautions à prendre.
- L'accès, qui se fait par l'intermédiaire d'un outil ou d'un verrou et d'une clé, ou par d'autres moyens de sécurité, est contrôlé par le responsable en charge du lieu.


# Installation et configuration

 **AVERTISSEMENT : avant de commencer la procédure suivante, lisez les consignes de sécurité fournies avec le système. Respectez ces consignes.**


## Déballage du système


Sortez le système de son emballage et identifiez chaque élément.


## Installation sans outil des rails

 **AVERTISSEMENT : demandez toujours de l'aide avant de soulever le système. N'essayez pas de le soulever seul, car vous risqueriez de vous blesser.**

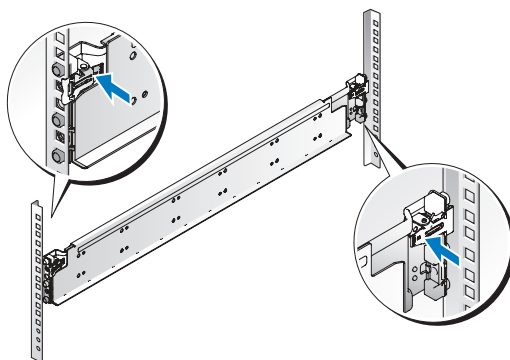
 **AVERTISSEMENT : le système n'est fixé ni au rack ni aux rails. Vous devez le soutenir correctement au cours de l'installation et du retrait pour éviter de l'endommager ou de vous blesser.**

 **AVERTISSEMENT : afin d'éviter un éventuel choc électrique, assurez-vous de disposer d'un troisième conducteur de mise à la terre pour l'installation du rack. L'équipement du rack doit assurer un flux d'air suffisant pour bien refroidir le système.**

 **PRÉCAUTION : lorsque vous installez des rails dans un rack à trous carrés, vérifiez que les taquets de fixation à tête carrée glissent bien dans les trous carrés.**

 **PRÉCAUTION : pour une installation correcte, les embouts carrés doivent être alignés avec les montants du rack.**

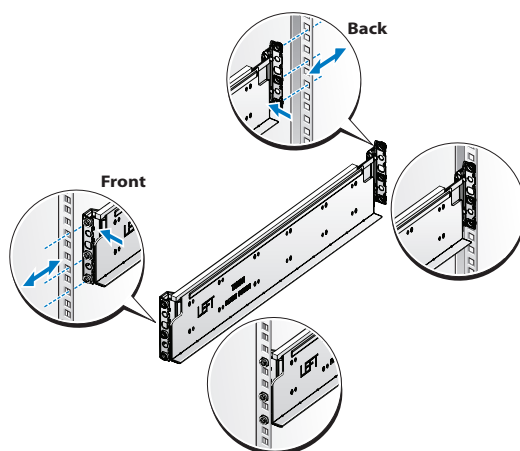
- 1 Pour ouvrir les rails, appuyez sur les boutons d'éjection des loquets situés au milieu des embouts.




- 2 Alignez les embouts des rails avec les collerettes verticales pour que les taquets de fixation s'insèrent dans le trou du bas de la première unité en U et le trou du haut de la deuxième unité en U. Glissez l'arrière du rail jusqu'à enclenchement du loquet.



**REMARQUE :** les rails peuvent être utilisés à la fois dans des racks à trous carrés et à trous ronds.



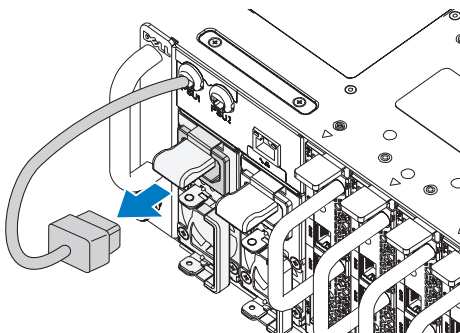
- 3 Répétez les opérations 1 et 2 pour positionner et fixer l'embout avant sur la collerette verticale.

 **REMARQUE** : pour retirer les rails, appuyez sur le bouton d'éjection du loquet situé au milieu de l'embout et dégagez les rails un par un.

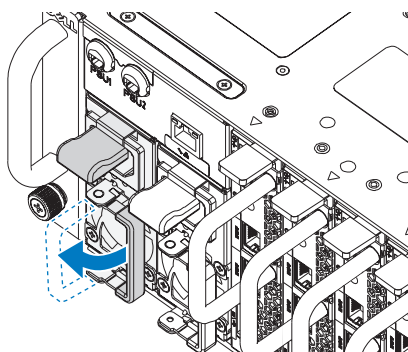
## Installation du système

### Vider le châssis du système

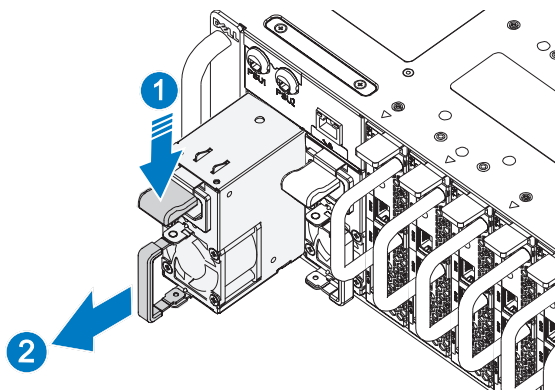
- 1 Débranchez le câble d'alimentation du bloc d'alimentation.



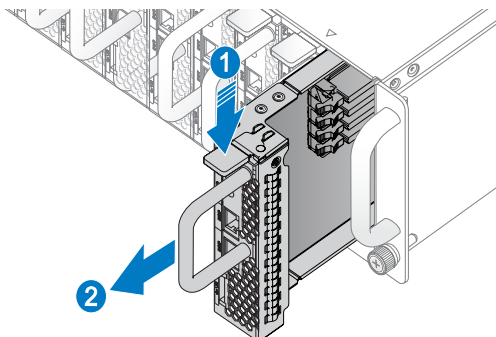
- 2 Tirez la poignée du bloc d'alimentation.



- 3 Appuyez sur le loquet d'éjection ❶.
- 4 Retirez le bloc d'alimentation du système ❷.



- 5 Appuyez sur le loquet d'éjection ❶.
- 6 Retirez le plateau du système ❷.







## Installation du système dans le rack

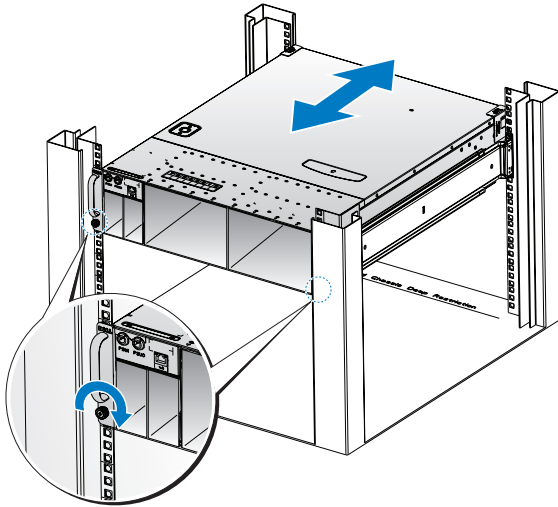
 **AVERTISSEMENT** : demandez toujours de l'aide avant de soulever le système. N'essayez pas de le soulever seul, car vous risqueriez de vous blesser.

- 1 Glissez le système dans le rack.
- 2 Si le support d'expédition du stabilisateur de châssis (en option) est présent, retirez-le du rack.

 **REMARQUE** : avant de transporter des systèmes déjà installés dans le rack, assurez-vous que les deux supports d'expédition du stabilisateur de châssis (en option) sont en place.

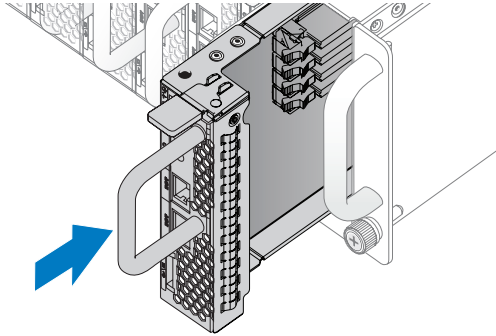
- 3 Serrez les vis à serrage à main afin de fixer les pattes du système à l'avant du rack.

 **REMARQUE** : assurez-vous que le mécanisme d'éjection du loquet est bien en place.

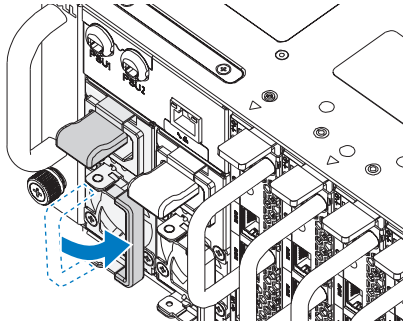


## Équiper le système

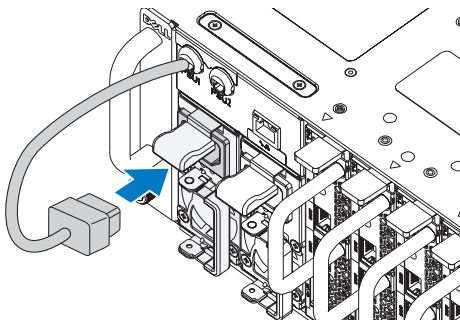
- 1 Poussez le bloc d'alimentation dans le système jusqu'à ce qu'il soit au même niveau que le châssis et que les verrous des loquets d'éjection.



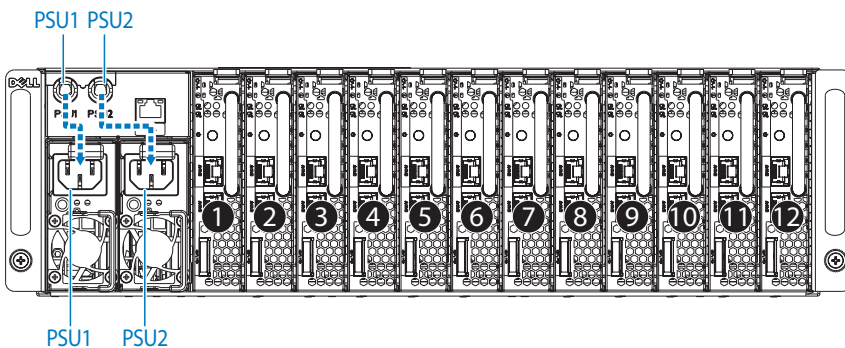
- 2 Rabattez la poignée du bloc d'alimentation.



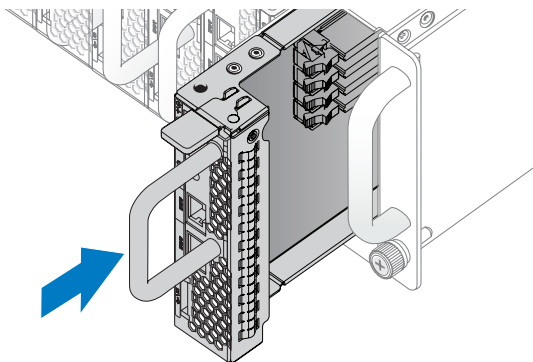
3 Branchez le câble d'alimentation du châssis sur le bloc d'alimentation.



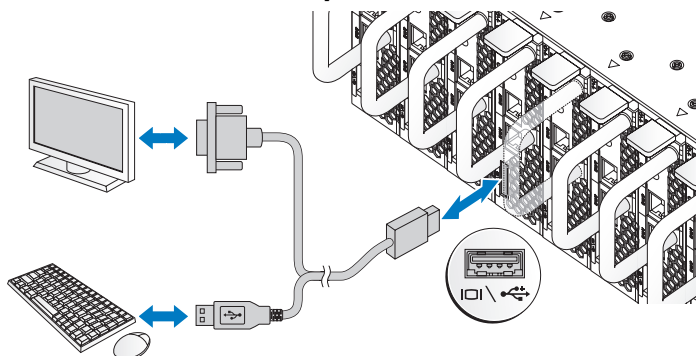
**REMARQUE :** la configuration correcte des câbles d'alimentation en CA sur les connecteurs des unités d'alimentation est présentée ci-dessous.



- 4 Poussez le plateau dans le système jusqu'à ce qu'il soit au même niveau que le châssis et que les verrous des loquets d'éjection.



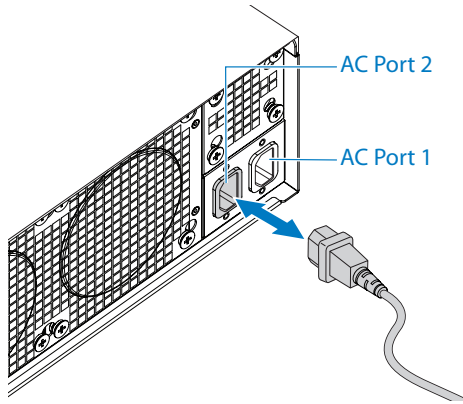
## Connexion du clavier, de la souris et du moniteur



Le connecteur situé à l'avant de votre système comporte une icône indiquant quel câble brancher. Connectez un clavier, une souris ou un moniteur (facultatif).

## Connexion des câbles d'alimentation

- 1 À l'arrière du système, branchez le câble d'alimentation secteur au connecteur d'alimentation du système.



- 2 Branchez ensuite l'autre extrémité des câbles d'alimentation sur une prise de courant mise à la terre ou sur une source d'alimentation autonome (onduleur ou unité de distribution de l'alimentation).



**REMARQUE :** le port AC Port 1 alimente l'unité PSU1, tandis que le port AC Port 2 alimente l'unité PSU2. Pour plus d'informations, consultez l'étape 3 de la section Équiper le système.

## Mise sous tension du système

Lorsqu'il est connecté à une source d'alimentation, le système s'allume automatiquement. Consultez le manuel *Using the Baseboard Management Controller Guide* (Guide d'utilisation des contrôleurs de gestion de la carte mère) à l'adresse [support.dell.com/manuals](http://support.dell.com/manuals).

# Finalisation de l'installation du système d'exploitation

Voir la documentation relative à l'installation et à la configuration du système d'exploitation si vous installez celui-ci pour la première fois. Veillez à installer le système d'exploitation avant tout élément matériel ou logiciel acheté séparément.

## Systèmes d'exploitation pris en charge

- Microsoft Windows Server 2008 R2 Entreprise
- Microsoft HPC Server 2008 R2
- Microsoft Windows Server 2008 R2 Hyper-V
- Red Hat Enterprise Linux 6.0 (64 bits)
- Mise à jour 5 de Red Hat Enterprise 5 (64 bits)
- Service Pack 1 de SUSE Linux Enterprise Server 11 (64 bits)
- Mise à jour 1 de VMware ESX 4.1
- Mise à jour 1 de VMware ESXi 4.1 (option Intégrée pour SDHC)
- Pack de fonctionnalités 1 de Citrix XenServer 5.6



**REMARQUE** : pour obtenir les informations les plus récentes sur les systèmes d'exploitation pris en charge, rendez-vous sur le site [support.dell.com](http://support.dell.com).

## Autres informations utiles



**AVERTISSEMENT** : voir les informations sur la sécurité et les réglementations fournies avec votre système. Les informations sur la garantie se trouvent dans ce document ou dans un document distinct.

Pour obtenir des informations sur les fonctionnalités, le dépannage et le remplacement des composants du système, consultez le manuel *Hardware Owner's Manual* (Manuel du propriétaire du matériel) à l'adresse [support.dell.com/manuals](http://support.dell.com/manuals).

Consultez également le manuel *Using the Baseboard Management Controller Guide* (Guide d'utilisation des contrôleurs de gestion de la carte mère) à l'adresse [support.dell.com/manuals](http://support.dell.com/manuals).



**REMARQUE** : vérifiez toujours si des mises à jour sont disponibles sur le site [support.dell.com/manuals](http://support.dell.com/manuals) et lisez-les en premier, car elles remplacent souvent les informations que contiennent les autres documents.

# Caractéristiques techniques

---

<b>Processeur (par carte système)</b>	
Type de processeur	Famille de produits du processeur Intel Xeon E3-1200

---

<b>Bus d'extension (par carte système)</b>	
Type de bus	PCI-E x8 Gen 2
Logements d'extension	Connecteur de carte mezzanine

---

<b>Mémoire (par carte système)</b>	
Architecture	DDR3 double canal 1066/1333 sans tampon
Connecteurs de barrettes de mémoire	4
Capacité des barrettes de mémoire	
RAM minimale	2 Go
RAM maximale	32 Go

---

<b>Disques (par carte système)</b>	
Disques durs 2,5 pouces	SAS 6 Go (4 canaux)
	SATA 3 Go (4 canaux)
Disques durs 3,5 pouces	SAS 6 Go (2 canaux)
	SATA 3 Go (2 canaux)

---

<b>Connecteurs (par carte système)</b>	
Avant	
Carte réseau 10/100/1G (RJ45)	2
USB 2.0 (par câble en Y)	2
Vidéo (DB15) (par câble en Y)	1

---

<b>Vidéo</b>	
Type de vidéo	AST2050
Mémoire vidéo	SDRAM DDR2 8 Mo



---

**Alimentation**

---

Alimentation secteur (par bloc d'alimentation)

Puissance	1 400 W
Tension	200-240 VCA, 50/60 Hz
Dissipation thermique	55,67 BTU/h max
Courant d'appel maximal	55 A max

---

**Caractéristiques physiques**

---

Hauteur	13 cm (5,1 po)
Largeur	44,7 cm (17,6 po)
Profondeur	75 cm (29,5 po)
Poids (chargé : poids maximal)	Configuration à 8 plateaux : 42,4 kg (93,48 lb) Configuration à 12 plateaux : 48,13 kg (106,11 lb)
Poids (vide)	Configuration à 8 plateaux : 27,4 kg (60,41 lb) Configuration à 12 plateaux : 32,02 kg (70,59 lb)

---

## Environnement

---

**REMARQUE :** pour plus d'informations concernant les mesures environnementales liées à différentes configurations spécifiques, rendez-vous sur [dell.com/environmental\\_datasheets](http://dell.com/environmental_datasheets).

### Température

En fonctionnement De 10 à 35 °C (de 50 à 95 °F) avec un gradient thermique maximal de 10 °C (par heure)

**REMARQUE :** pour les altitudes supérieures à 900 mètres, la température maximale de fonctionnement est réduite de 1° C / 300 mètres.

Stockage De -40 à 65 °C (de -40 à 149 °F) avec un gradient thermique maximal de 20 °C par heure

### Humidité relative

En fonctionnement De 20 à 80 % (sans condensation) avec un gradient d'humidité maximal de 10 % par heure

Stockage De 5 à 95 % (sans condensation)

### Tolérance maximale aux vibrations

En fonctionnement 0,26 Grms à 5–350 Hz

Stockage 1,87 Grms avec un balayage de 10 à 500 Hz pendant 15 minutes

### Choc maximal

En fonctionnement Une impulsion de choc de 31 G de chaque côté du système, pendant 2,6 ms sur l'axe z positif (système installé dans la position de fonctionnement)

Stockage Six chocs consécutifs de 71 G pendant un maximum de 2 ms sur les axes x, y et z en positif et négatif (une impulsion de chaque côté du système).  
Six chocs consécutifs sur les axes x, y et z en positif et négatif (une impulsion de chaque côté du système) d'impulsion d'onde carrée de 22 G avec un changement de vitesse de 508 cm/s

---

**Environnement (suite)**

---

## Altitude

En fonctionnement -16 à 3 048 m (-50 à 10 000 pieds)

Stockage -16 à 10 600 m (-50 à 35 000 pieds)

## Contaminants en suspension dans l'air

Classe G1 selon la norme ISA-S71.04-1985

---

**Acoustique**

---

## Puissance acoustique (Unités : LwAd-UL, bels)

Inactif si température ambiante de  $23 \pm 2^\circ \text{C}$   $\leq 7.0$

Puissance SPEC à 50 % si température ambiante de  $23 \pm 2^\circ \text{C}$   $\leq 7.2$

**REMARQUE :** LwAd-UL représente le plafond du niveau de puissance acoustique (LwAd). Il est calculé par ISO 9296 (1988) et mesuré conformément à la réglementation ISO7779 (1999).

---



Dell PowerEdge C5220

# Primeiros passos com o sistema

**Modelo de regulamentação B04S**



# Notas, Avisos e Advertências



**NOTA:** Uma NOTA fornece informações importantes para ajudar você a usar melhor o computador.



**AVISO:** Um AVISO indica um potencial de danos ao hardware ou a perda de dados se as instruções não forem seguidas.



**ADVERTÊNCIA:** Uma ADVERTÊNCIA indica um potencial de danos à propriedade, risco de lesões corporais ou mesmo risco de vida.

---

As informações contidas nesta publicação estão sujeitas a alterações sem aviso prévio.  
© 2011 Dell Inc. Todos os direitos reservados.

Qualquer forma de reprodução deste material sem a permissão por escrito da Dell Inc. é expressamente proibida.

Marcas comerciais usadas neste texto: Dell™, o logotipo DELL e PowerEdge™ são marcas comerciais da Dell Inc., Intel® e Intel® Xeon® são marcas registradas da Intel Corporation nos Estados Unidos e em outros países. Microsoft® e Windows® são marcas comerciais ou marcas registradas da Microsoft Corporation nos Estados Unidos e/ou em outros países. Red Hat® e Red Hat Enterprise Linux® são marcas registradas da Red Hat, Inc. nos Estados Unidos e/ou em outros países. SUSE™ é uma marca comercial da Novell, Inc., nos Estados Unidos e em outros países. Citrix®, Xen® e XenServer® são marcas registradas ou marcas comerciais da Citrix System, Inc. nos Estados Unidos e/ou outros países. VMware® é uma marca registrada da VMWare, Inc. nos Estados Unidos ou em outros países.

Outras marcas e nomes comerciais podem ser usados nesta publicação como referência às entidades que reivindicam essas marcas e nomes ou a seus produtos. A Dell Inc. renuncia ao direito de qualquer participação em nomes e marcas comerciais que não sejam de sua propriedade.


## Modelo de regulamentação B04S

### **AVISO: Local de acesso restrito**

Este servidor destina-se a instalação apenas em locais de acesso restrito, conforme definido na cláusula. 1.2.7.3 da IEC 60950-1: 2001, segundo a qual as duas condições a seguir se aplicam:

- O acesso pode ser obtido apenas por profissionais de manutenção ou usuários orientados sobre os motivos das restrições aplicadas ao local e sobre todas as precauções que devem ser adotadas.
- O acesso deverá ser feito com o uso de uma ferramenta ou de uma trava com chave, ou outros dispositivos de segurança, sendo controlado pela autoridade responsável pelo local.


## Instalação e configuração


 **ADVERTÊNCIA:** Antes de executar o procedimento a seguir, leia e siga as instruções de segurança fornecidas com o sistema.


### Remover o sistema da embalagem


Remova o sistema da embalagem e identifique cada item.

### Como instalar a solução de trilhos não usinados

 **ADVERTÊNCIA:** Sempre que precisar levantar o sistema, solicite a ajuda de outras pessoas. Para evitar ferimentos, não tente levantá-lo por conta própria.

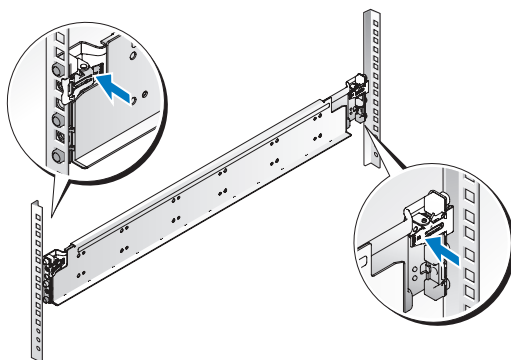
 **ADVERTÊNCIA:** O sistema não é preso ao rack nem montado nos trilhos. Para evitar lesões pessoais ou danos ao sistema, apoie o rack do sistema de modo adequado durante a instalação ou remoção.

 **ADVERTÊNCIA:** Para evitar possíveis riscos de choque elétrico, é necessário usar um condutor de segurança aterrado na instalação do rack. O equipamento do rack deve fornecer ventilação suficiente para que o sistema mantenha o grau de refrigeração adequado.

 **AVISO:** Ao instalar os trilhos em um rack de orifício retangular é importante garantir que o pino retangular deslize pelos orifícios retangulares.

 **AVISO:** Os pinos retangulares devem ficar rentes ao eixo do rack para instalação correta.

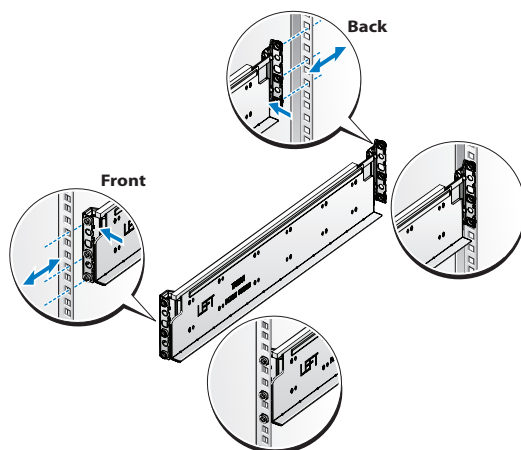
- 1 Puxe os botões de liberação da trava no centro da extremidade traseira para abrir as travas do trilho.



- 2 Alinhe as extremidades traseiras dos trilhos nas guias verticais do rack para instalar os pinos no orifício inferior do primeiro U e no orifício superior do segundo U. Prensione a extremidade da parte posterior do trilho até encaixar a trava.




**NOTA:** Os trilhos podem ser usados em rack de orifício retangular e redondo.





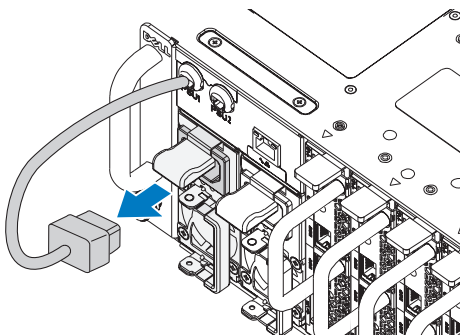
- 3 Repita as etapas 1 a 2 para posicionar e instalar a extremidade da parte frontal na guia vertical.

 **NOTA:** Para remover os trilhos, puxe o botão para liberar a trava no centro da extremidade traseira e desinstale cada trilho.

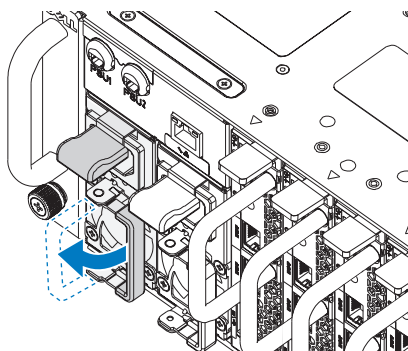
## Instalação do sistema

### Esvazie o chassi do sistema

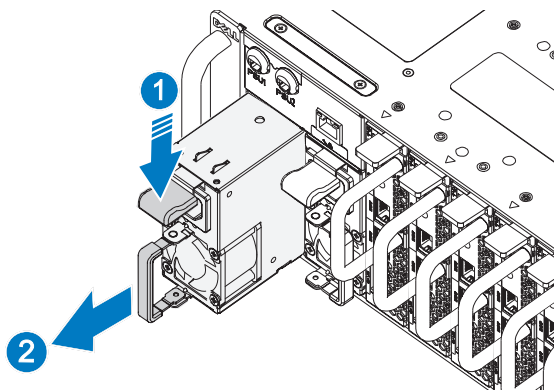
- 1 Desconecte o cabo de alimentação da unidade de fonte de alimentação.



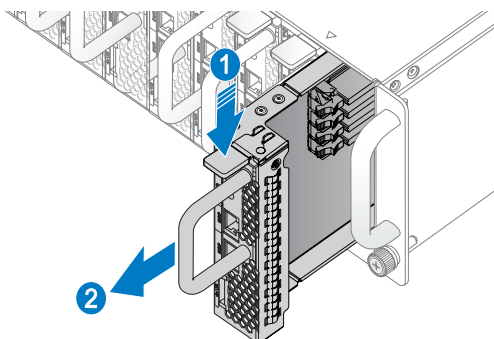
- 2 Puxe a alça da unidade de fonte de alimentação.




- 3 Pressione para baixo a trava de liberação ❶.
- 4 Retire a unidade de fonte de alimentação do sistema ❷.




- 5 Pressione para baixo a trava de liberação ❶.
- 6 Retire o componente do sistema ❷.




## Instalação do sistema sobre o rack

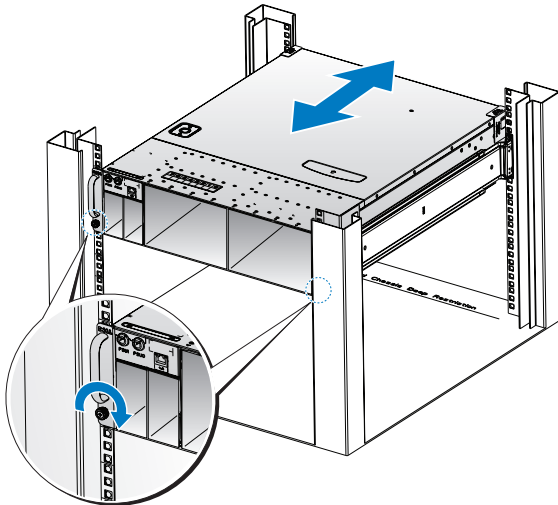
 **ADVERTÊNCIA:** Sempre que precisar levantar o sistema, solicite a ajuda de outras pessoas. Para evitar ferimentos, não tente levá-lo por conta própria.

- 1 Deslize o sistema sobre o rack.
- 2 Se estiverem presentes, remova do rack os dois suportes de envio de estabilização do chassi (opcionais).

 **NOTA:** Para transportar sistemas já instalados no rack, verifique se os dois suportes de envio de estabilização do chassi (opcionais) estão no lugar certo.

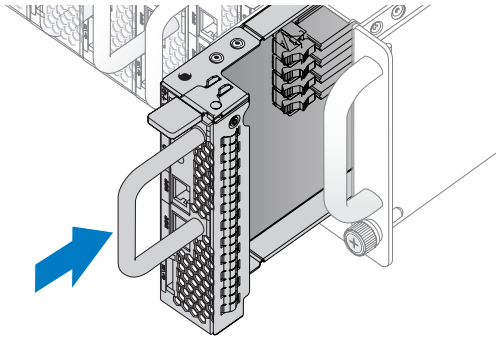
- 3 Enrosque os parafusos prisioneiros de aperto manual para prender as abas do sistema ao rack.

 **NOTA:** Verifique se o mecanismo de liberação da trava está posicionado corretamente.

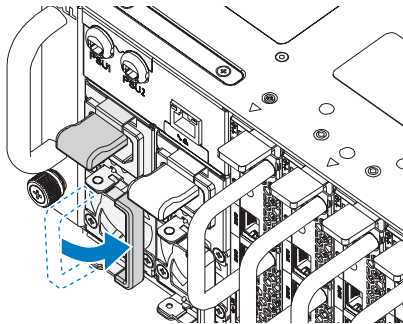


## Preenchimento do sistema

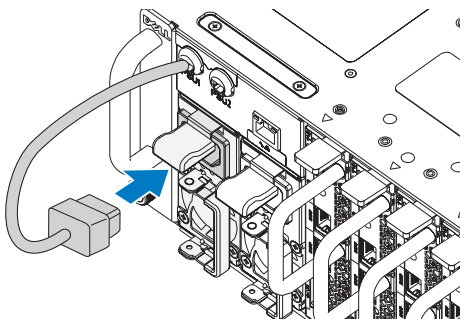
- 1 Insira a unidade de fonte de alimentação no sistema até estar rente ao gabinete e às travas de liberação.



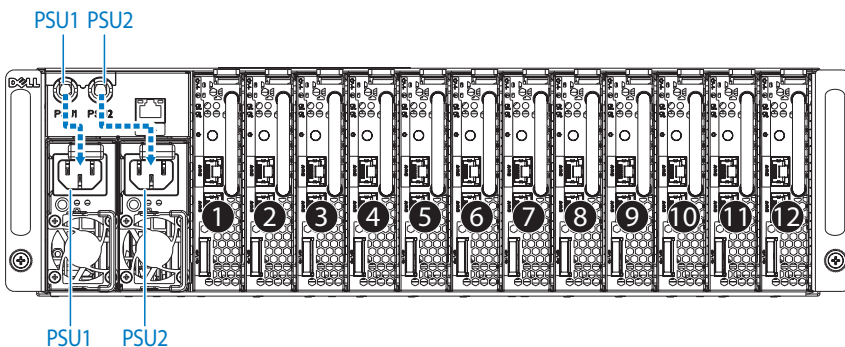
- 2 Feche a alça da unidade de fonte de alimentação.



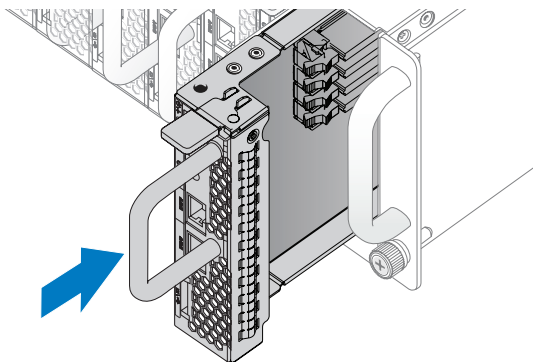
- 3 Conecte o cabo de alimentação do chassi à unidade de fonte de alimentação.



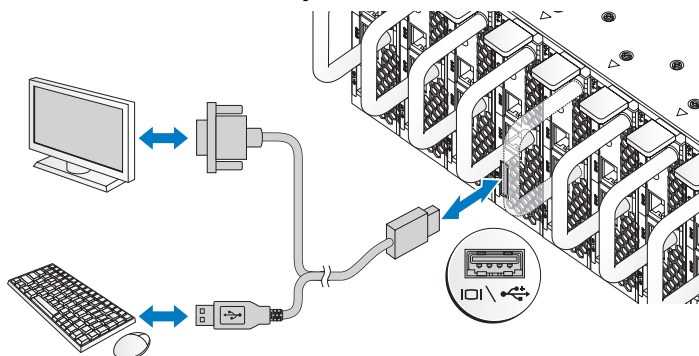
**NOTA:** Veja na ilustração a seguir a configuração correta dos cabos de alimentação CA do chassi nos soquetes de PSU (unidades de fonte de alimentação).



- 4 Insira o suporte deslizante no sistema até estar rente ao gabinete e às travas de liberação.



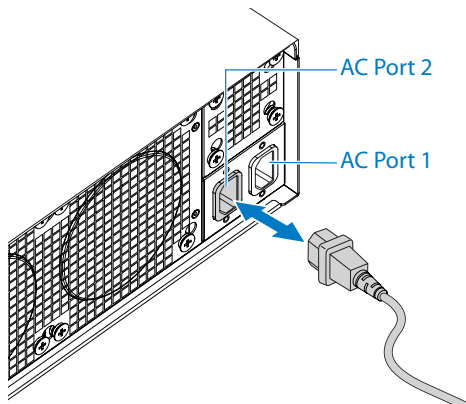
## Conexão de teclado, mouse e monitor




O conector na parte frontal do sistema tem um ícone indicando qual cabo deve ser conectado. Conecte um teclado, mouse ou monitor (opcional).

## Conexão dos cabos de alimentação

- 1 Na parte traseira do sistema, conecte o cabo de alimentação principal ao soquete de alimentação do sistema.



- 2 Conecte a outra extremidade dos cabos de alimentação a uma tomada elétrica aterrada ou a uma fonte de alimentação separada, como uma fonte de alimentação ininterrupta ou a uma unidade de distribuição de energia.

 **NOTA:** A porta 1 CA fornece energia para a PSU1, a porta 2 CA fornece energia para a PSU2. Para obter mais informações, consulte a etapa 3 do Preenchimento do sistema.

## Como ligar o sistema

Quando conectado a uma fonte de alimentação, o sistema é ligado automaticamente. Consulte a seção *Using the Baseboard Management Controller Guide* (Uso do Guia do controlador de gerenciamento da placa de base) em [support.dell.com/manuals](http://support.dell.com/manuals).

# Concluir a configuração do sistema operacional

Para instalar um sistema operacional pela primeira vez, consulte a documentação de instalação e configuração do sistema operacional. Certifique-se de que o sistema operacional esteja instalado antes de instalar qualquer hardware ou software que não tenha sido adquirido com o sistema.

## Sistemas operacionais compatíveis

- Microsoft Windows Server 2008 R2, edição Enterprise
- Microsoft HPC Server 2008 R2
- Microsoft Windows Server 2008 R2 Hyper-V
- Red Hat Enterprise Linux 6.0 (64 bits)
- Atualização 5 para Red Hat Enterprise 5 (64 bits)
- Service Pack 1 para SUSE Linux Enterprise Server 11 (64 bits)
- Atualização 1 para VMware ESX 4.1
- Atualização 1 para VMware ESX 4.1 (opção integrada para SDHC)
- Pacote de recursos 1 Citrix XenServer 5.6



**NOTA:** Para obter as informações mais recentes sobre os sistemas operacionais compatíveis, consulte o site [www.support.dell.com](http://www.support.dell.com).

## Outras informações úteis



**ADVERTÊNCIA:** Consulte as informações de normalização e de segurança fornecidas com o sistema. As informações de garantia podem estar incluídas neste documento ou serem fornecidas em um documento separado.

Consulte o *Manual do proprietário de hardware* em [support.dell.com/manuals](http://support.dell.com/manuals) (em inglês) para obter mais informações sobre os recursos do sistema, solução de problemas e substituição de componentes.

Consulte a seção *Using the Baseboard Management Controller Guide* (Uso do Guia do controlador de gerenciamento da placa de base) em [support.dell.com/manuals](http://support.dell.com/manuals).



**NOTA:** Sempre verifique se há atualizações disponíveis no site [support.dell.com/manuals](http://support.dell.com/manuals) (em inglês) e leia primeiro as atualizações, pois estas geralmente substituem informações contidas em outros documentos.



# Especificações técnicas

<b>Processador (por placa de sistema)</b>	
Tipo de processador	Processador Intel Xeon da família de produtos E3-1200
<b>Barramento de expansão (por placa de sistema)</b>	
Tipo de barramento	PCI-E x8 Gen 2
Slots de expansão	Conector mezzanine
<b>Memória (por placa de sistema)</b>	
Arquitetura	DDR3 de canal duplo sem buffer de 1066/1333
Soquetes de módulos de memória	4
Capacidades dos módulos de memória	
Mínimo de RAM	2 GB
Máximo de RAM	32 GB
<b>Unidades (por placa de sistema)</b>	
discos rígidos de 2,5"	SAS de 6 Gbit (4 canais)
	SATA de 3 Gbit (4 canais)
discos rígidos de 3,5"	SAS de 6 Gbit (2 canais)
	SATA de 3 Gbit (2 canais)
<b>Conectores (por placa de sistema)</b>	
Frontais	
NIC 10/100/1G (RJ45)	2
USB 2.0 (por cabo-Y)	2
Vídeo (DB15) (por cabo-Y)	1
<b>Vídeo</b>	
Tipo de vídeo	AST2050
Memória de vídeo	DDR2 SDRAM de 8 MB

---

**Alimentação**

---

Fonte de alimentação CA (por fonte de alimentação)

Potência	1400 W
Tensão	200-240 VCA, 50/60 Hz
Dissipação de calor	55.67 BTU/hr máximo
Pico de corrente inicial máximo	Máx. de 55 A

---

**Características físicas**

---

Altura	13 cm
Largura	44,7 cm
Profundidade	75 cm
Peso (carregado: peso máximo)	Configuração com 8 suportes deslizantes: 42,4 kg Configuração com 12 suportes deslizantes: 48,13 kg
Peso (vazio)	Configuração com 8 suportes deslizantes: 27,4 kg Configuração com 12 suportes deslizantes: 32,02 kg

---

## Requisitos ambientais

---

**NOTA:** Para obter informações adicionais sobre os valores dos requisitos ambientais para configurações de sistema específicas, visite o site [dell.com/environmental\\_datasheets](http://dell.com/environmental_datasheets).

### Temperatura

de operação

10°C a 35°C com variação máxima de temperatura de 10°C (por hora)

**NOTA:** Para altitudes acima de 900 metros, a temperatura de operação máxima é avaliada em 1°C/300 m.

Armazenamento

-40° C a 65° C com variação máxima de 20° C por hora

### Umidade relativa

de operação

20% a 80% (sem condensação) com variação máxima de 10% por hora

Armazenamento

5% a 95% (sem condensação)

### Vibração máxima

de operação

0,26 g RMS a 5–350 Hz

Armazenamento

1,87 g RMS a 10–500 Hz por 15 minutos

### Choque máximo

de operação

Um pulso de choque no eixo z positivo (um pulso de cada lado do sistema) de 31 G por até 2,6 ms na orientação operacional

Armazenamento

Seis pulsos de choque consecutivos nos eixos x, y e z positivos e negativos (um pulso de cada lado do sistema) de 71 G para até 2 metros.

Seis pulsos de choque consecutivos nos eixos x, y e z positivos e negativos (um pulso de cada lado do sistema) de onda quadrada de 22 G com variação de velocidade de 200 polegadas/segundo

---

**Requisitos ambientais (continuação)**

---

## Altitude

de operação -16 a 3.048 m

Armazenamento -16 a 10.600 m

## Nível de poluentes transportados pelo ar

Classe G1 conforme definido pela norma  
ISA-S71.04-1985

---

**Acústica**

---

## Potência do som (unidades: LwAd-UL, bels)

Inativo em ambiente com  $23 \pm 2^\circ\text{C}$   $\leq 7.0$

Potência SPEC a 50% em ambiente  
com  $23 \pm 2^\circ\text{C}$   $\leq 7.2$

**NOTA:** LwAd-UL é o maior limite de nível de potência de som (LwAd) calculado pela ISO 9296 (1988) e medida de acordo com a ISO7779 (1999).

---

Dell PowerEdge C5220

# Procedimientos iniciales con el sistema

**Modelo reglamentario B04S**



# Notas, precauciones y avisos



**NOTA:** Una NOTA proporciona información importante que le ayudará a utilizar mejor el sistema.



**PRECAUCIÓN:** Un mensaje de PRECAUCIÓN indica la posibilidad de daños en el hardware o la pérdida de datos si no se siguen las instrucciones.



**AVISO:** Un mensaje de AVISO indica el riesgo de daños materiales, lesiones o incluso la muerte.

---

**La información contenida en esta publicación puede modificarse sin previo aviso.**

© 2011 Dell Inc. Todos los derechos reservados.

Queda estrictamente prohibida la reproducción de este material en cualquier forma sin la autorización por escrito de Dell Inc.

Marcas comerciales utilizadas en este texto: Dell™, el logotipo de DELL y PowerEdge™ son marcas comerciales de Dell Inc. Intel® e Intel® Xeon® son marcas comerciales registradas de Intel Corporation en los Estados Unidos y en otros países. Microsoft® y Windows® son marcas comerciales o marcas comerciales registradas de Microsoft Corporation en los Estados Unidos o en otros países. Red Hat® y Red Hat Enterprise Linux® son marcas comerciales registradas de Red Hat, Inc. en los Estados Unidos o en otros países. SUSE™ es una marca comercial de Novell Inc. en los Estados Unidos y en otros países. Citrix®, Xen® y XenServer® son marcas comerciales o marcas comerciales registradas de Citrix Systems, Inc. en los Estados Unidos o en otros países. VMware® es una marca comercial o marca comercial registrada de VMware, Inc. en los Estados Unidos o en otros países.

Otras marcas y otros nombres comerciales pueden utilizarse en esta publicación para hacer referencia a las entidades que los poseen o a sus productos. Dell Inc. renuncia a cualquier interés sobre la propiedad de marcas y nombres comerciales que no sean los suyos.

**Modelo reglamentario B04S**

**Abril de 2011 N/P F8DV3**

**Rev. A00**

## **PRECAUCIÓN: Área de acceso restringido**

Tal y como se define en la cláusula 1.2.7.3 de la IEC 60950-1: 2001, este servidor ha sido diseñado para su instalación solamente en áreas de acceso restringido, en donde se aplican las siguientes condiciones:

- Sólo pueden tener acceso personas de asistencia técnica o usuarios a los que se haya informado de las razones de las restricciones que se aplican al lugar y acerca de las precauciones que deban tenerse en cuenta.
- El acceso se realiza mediante un dispositivo o una cerradura y llave, u otros medios de seguridad, y está controlado por la autoridad responsable de esta área.61.

# Instalación y configuración


 **AVISO:** Antes de realizar el procedimiento siguiente, revise y siga las instrucciones de seguridad incluidas con el sistema.


## Desembalaje del sistema


Desembale el sistema e identifique cada elemento.

## Instalación de la solución de rieles de montaje sin herramientas

 **AVISO:** Siempre que necesite levantar el sistema, pida la ayuda de otros. Con el fin de evitar lesiones, no intente mover el sistema usted solo.

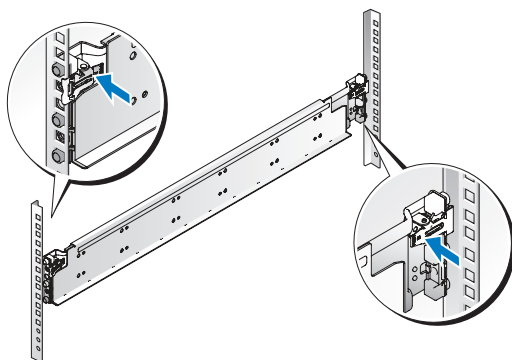
 **AVISO:** El sistema no está fijado al rack ni montado en los rieles. Para evitar lesiones personales o daños en el sistema, debe sujetar adecuadamente el sistema durante la instalación y la extracción.

 **AVISO:** Para evitar que se produzca una descarga eléctrica, es necesario que la instalación del rack cuente con un tercer conductor, de conexión a tierra. El equipo del rack debe proporcionar el suficiente flujo de aire al sistema para mantener una refrigeración adecuada.


 **PRECAUCIÓN:** A la hora de instalar rieles en un rack con orificios cuadrados, es importante comprobar que la espiga cuadrada se desliza correctamente a través de los orificios cuadrados.

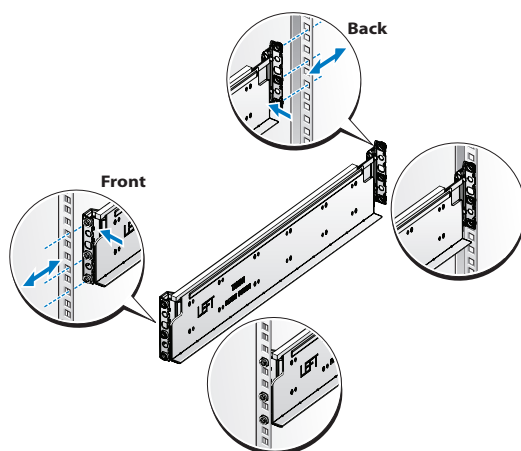
 **PRECAUCIÓN:** Los espárragos cuadrados deben quedar al mismo nivel que los postes del rack para que la instalación sea correcta.

- 1 Tire de los botones de liberación de los pestillos, en el centro de los extremos, para abrir los pestillos de los rieles.




- 2 Alinee los extremos de los rieles de las pestañas verticales del rack para insertar las espigas en el orificio inferior de la primera posición U y en el orificio superior de la segunda posición U. Apriete el extremo posterior del riel hasta que el pestillo se asiente en su lugar.

 **NOTA:** Los rieles pueden utilizarse tanto en rieles con orificios cuadrados como redondos.





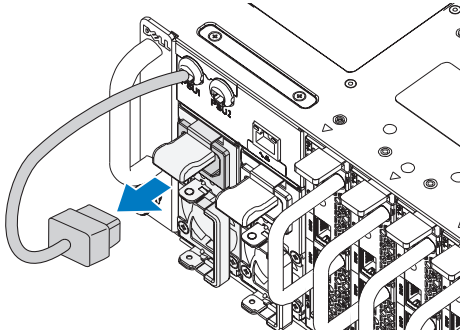
- 3 Repita los pasos del 1 al 2 para colocar y asentar el extremo frontal en la pestaña vertical.

 **NOTA:** Para extraer los rieles, tire del botón de liberación del pestillo situado en el punto medio del extremo y desenganche los rieles.

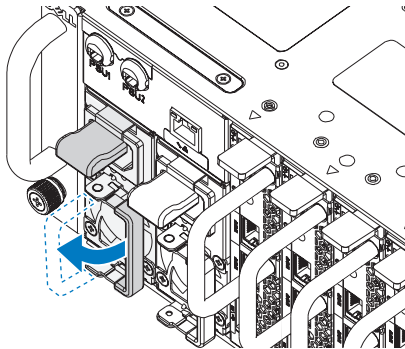
## Instalación del sistema

### Vacíe el chasis del sistema

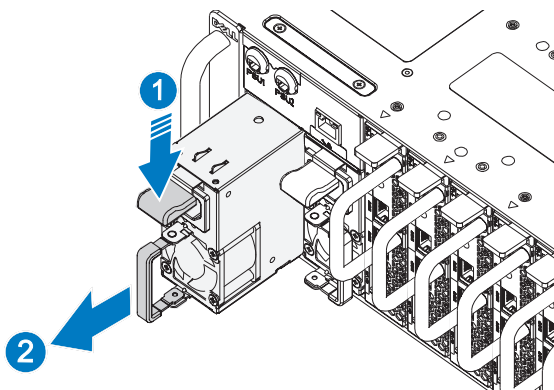
- 1 Desconecte el cable de alimentación de la unidad de fuente de alimentación.



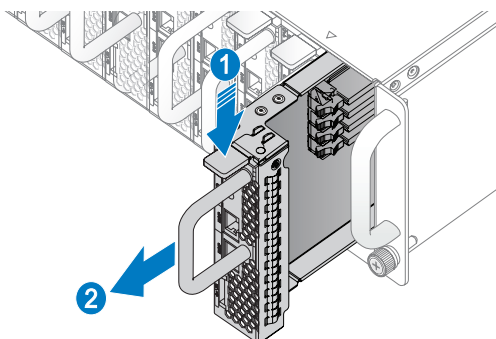
- 2 Tire hacia fuera del asa de la unidad de fuente de alimentación.



- 3 Presione hacia abajo el pestillo de liberación ❶.
- 4 Tire de la unidad de fuente de alimentación para extraerla del sistema ❷.




- 5 Presione el pestillo de liberación hacia abajo ❶.
- 6 Tire del módulo hacia fuera del sistema ❷.




## Instalación del sistema en el rack

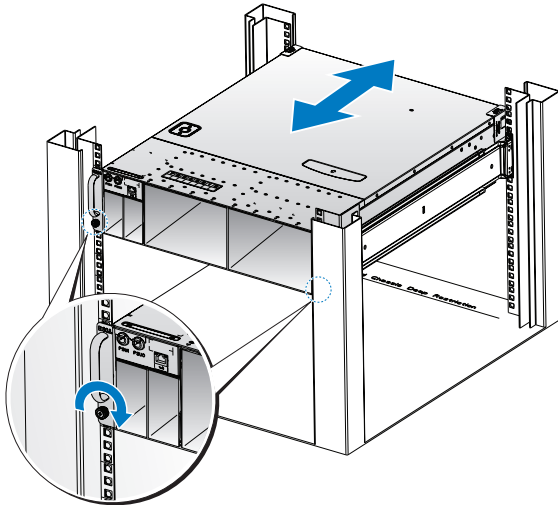
 **AVISO:** Siempre que necesite levantar el sistema, pida la ayuda de otros. Con el fin de evitar lesiones, no intente mover el sistema usted solo.

- 1 Inserte el sistema en el rack.
- 2 Extraiga del rack el soporte de transporte para estabilización del chasis (opcional) si está presente.

 **NOTA:** Para transportar sistemas que ya están instalados en el rack, asegúrese de que los dos soportes de transporte para estabilización del chasis (opcionales) se encuentren en su lugar.

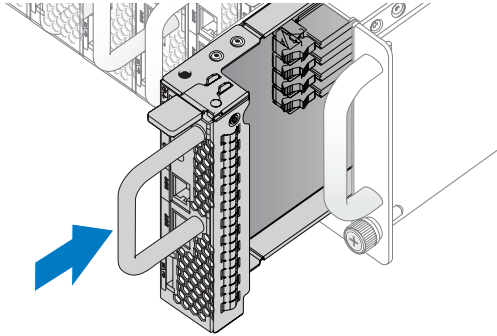
- 3 Apriete los tornillos mariposa cautivos para fijar las pestañas del sistema a la parte frontal del rack.

 **NOTA:** Asegúrese de que el mecanismo de liberación del pestillo esté colocado correctamente.

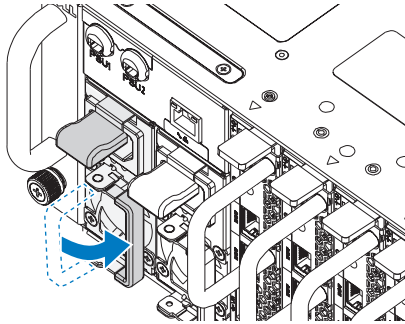


## Llenado del sistema

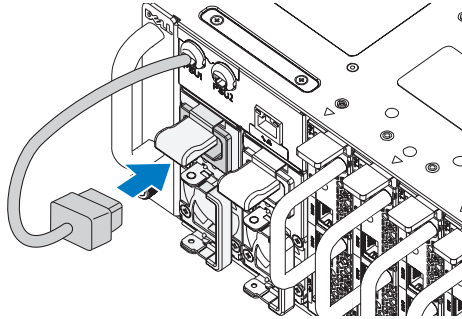
- 1 Introduzca la unidad de fuente de alimentación en el sistema hasta que quede alineada con la carcasa y el pestillo de liberación se bloquee.



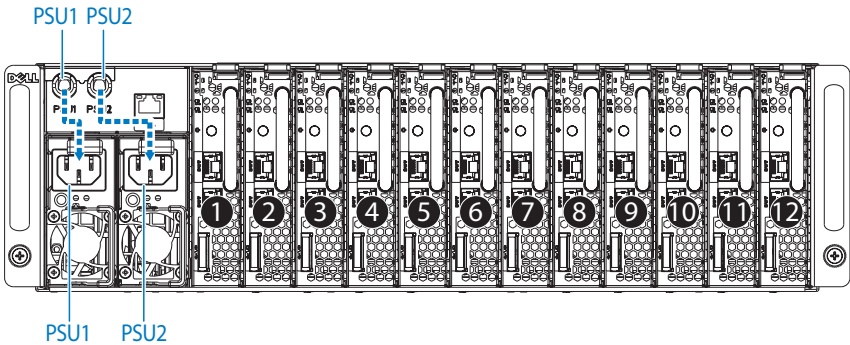
- 2 Cierre el asa de la unidad de fuente de alimentación.



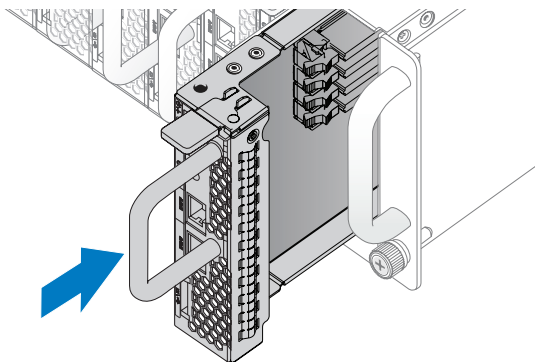
- 3 Conecte el cable de alimentación del chasis a la unidad de fuente de alimentación.



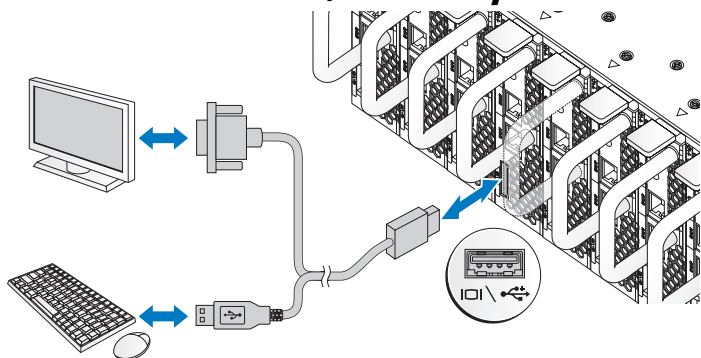
**NOTA:** En la ilustración siguiente se muestra la configuración correcta de los cables de alimentación de CA integrales al chasis y los zócalos de la unidad de fuente de alimentación (PSU).



- 4 Introduzca el módulo en el sistema hasta que quede alineado con la carcasa y el pestillo de liberación se bloquee.



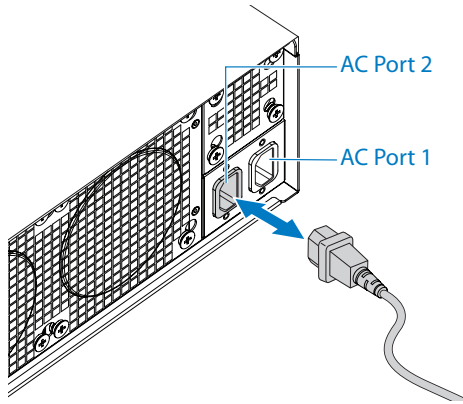
## Conexión del teclado, el ratón y el monitor



El conector de la parte frontal del sistema tiene un icono que indica qué cable debe conectarse. Conecte un teclado, un ratón o un monitor (opcional).

## Conexión de los cables de alimentación

- 1 En la parte posterior del sistema, conecte el cable de alimentación al zócalo de alimentación del sistema.



- 2 Conecte el otro extremo de los cables de alimentación a una toma eléctrica con conexión a tierra o a otra fuente de energía, como por ejemplo un sistema de alimentación ininterrumpida o una unidad de distribución de alimentación.

**NOTA:** El puerto de CA 1 suministra alimentación a PSU1, y el puerto de CA 2 suministra alimentación a PSU2. Para obtener más información, consulte el paso 3 de Llenado del sistema.

## Encendido del sistema

Cuando se conecta el sistema a una fuente de energía, se enciende automáticamente. Consulte el documento *Using the Baseboard Management Controller Guide* (Guía para el uso de la controladora de administración de la placa base) en [support.dell.com/manuals](http://support.dell.com/manuals).

# Instalación del sistema operativo

Para instalar un sistema operativo por primera vez, consulte la documentación de instalación y configuración del sistema operativo. Asegúrese de que el sistema operativo esté instalado antes de instalar hardware o software no adquiridos con el sistema.

## Sistemas operativos admitidos

- Microsoft Windows Server 2008 R2 Enterprise
- Microsoft HPC Server 2008 R2
- Microsoft Windows Server 2008 R2 Hyper-V
- Red Hat Enterprise Linux 6.0 (64 bits)
- Red Hat Enterprise 5 actualización 5 (64 bits)
- SUSE Linux Enterprise Server 11 Service Pack 1 (64 bits)
- VMware ESX 4.1 actualización 1
- VMware ESXi 4.1 actualización 1 (opción incorporada para SDHC)
- Citrix XenServer 5.6 Feature Pack 1



**NOTA:** Para obtener la información más reciente sobre los sistemas operativos admitidos, visite [support.dell.com](http://support.dell.com).

## Otra información útil que puede necesitar



**AVISO:** Consulte la información sobre normativas y seguridad suministrada con el sistema. La información sobre la garantía puede estar incluida en este documento o constar en un documento aparte.

Consulte el *Manual del propietario del hardware* en [support.dell.com/manuals](http://support.dell.com/manuals) para obtener información sobre las características del sistema, la solución de problemas y la sustitución de componentes.

Consulte el documento *Using the Baseboard Management Controller Guide* (Guía para el uso de la controladora de administración de la placa base) en [support.dell.com/manuals](http://support.dell.com/manuals).



**NOTA:** Compruebe si hay actualizaciones en [support.dell.com/manuals](http://support.dell.com/manuals) y, si las hay, léalas antes de proceder a la instalación, puesto que a menudo sustituyen la información contenida en otros documentos.



## Información de la NOM (sólo para México)

La información que se proporciona a continuación aparece en el dispositivo descrito en este documento, en cumplimiento de los requisitos de la Norma Oficial Mexicana (NOM):

Importador	Dell Inc. de México, S.A. de C.V. Paseo de la Reforma 2620 – 11° Piso Col. Lomas Altas 11950 México, D.F.
Número de modelo	B04S
Voltaje de alimentación	200-240 V CA
Frecuencia	50/60 Hz
Consumo eléctrico	9 A para cada entrada de alimentación

## Especificaciones técnicas

### Procesador (por placa base)

Tipo de procesador	Procesador E3-1200 de la familia de productos Intel Xeon
--------------------	--

### Bus de expansión (por placa base)

Tipo de bus	PCI-E x8 Gen 2
Ranuras de expansión	Conector intermedio

### Memoria (por placa base)

Arquitectura	DDR3 1 066/1 333 de dos canales sin búfer
Zócalos de módulo de memoria	4
Capacidades del módulo de memoria	
RAM mínima	2 GB
RAM máxima	32 GB

---

**Unidades (por placa base)**

---

Unidades de disco duro de 2,5 pulgadas	SAS 6 Gb (cuatro canales) SATA 3 Gb (cuatro canales)
Unidades de disco duro de 3,5 pulgadas	SAS 6 Gb (dos canales) SATA 3 Gb (dos canales)

---

**Conectores (por placa base)**

---

## Parte frontal

NIC 10/100/1G (RJ45)	2
USB 2.0 (a través de cable Y)	2
Vídeo (DB15) (a través de cable Y)	1

---

**Vídeo**

---

Tipo de vídeo	AST2050
Memoria de vídeo	SDRAM DDR2 de 8 MB

---

**Alimentación**

---

Fuente de alimentación de CA  
(por fuente de alimentación)

Potencia	1 400 W
Voltaje	200-240 V CA, 50/60 Hz
Disipación de calor	55,67 BTU/h (16,30 W) máx.
Corriente de conexión máxima	55 A máx.

---

### Características físicas

---

Altura	13 cm
Anchura	44,7 cm
Profundidad	75 cm
Peso (cargado: peso máximo)	Configuración con ocho módulos: 42,4 kg Configuración con doce módulos: 48,13 kg
Peso (vacío)	Configuración con ocho módulos: 27,4 kg Configuración con doce módulos: 32,02 kg

---

### Especificaciones ambientales

---

**NOTA:** Para obtener información adicional sobre medidas ambientales relativas a configuraciones del sistema específicas, vaya a [dell.com/environmental\\_datasheets](https://www.dell.com/environmental_datasheets).

#### Temperatura

En funcionamiento De 10 a 35 °C con una gradación de temperatura máxima de 10 °C (por hora)

**NOTA:** Para altitudes superiores a 900 m, la temperatura máxima de funcionamiento se reduce 1 °C cada 300 m.

En almacenamiento De -40 a 65 °C con una gradación de temperatura máxima de 20 °C por hora

#### Humedad relativa

En funcionamiento Del 20 al 80% (sin condensación) con una gradación de humedad máxima del 10% por hora

En almacenamiento Del 5 al 95% (sin condensación)

---

**Especificaciones ambientales (continuación)**

---

## Vibración máxima

En funcionamiento	0,26 Grms a 5–350 Hz
En almacenamiento	1,87 Grms a 10-500 Hz durante 15 minutos

## Impacto máximo

En funcionamiento	Un choque en el sentido positivo del eje z (un choque en cada lado del sistema) de 31 G durante 2,6 ms en la orientación de funcionamiento
En almacenamiento	Seis choques ejecutados consecutivamente en los ejes x, y y z positivo y negativo (un choque en cada lado del sistema) de 71 G durante un máximo de 2 ms. Seis choques ejecutados consecutivamente en los ejes x, y y z positivo y negativo (un choque en cada lado del sistema) de onda cuadrada alisada de 22 G con cambio de velocidad a 508 cm/s

## Altitud

En funcionamiento	De –16 a 3 048 m
En almacenamiento	De –16 a 10 600 m

## Nivel de contaminación atmosférica

Clase	G1 de acuerdo con ISA-S71.04-1985
-------	-----------------------------------

---

## Acústica

---

Potencia acústica (unidades: LwAd-UL, belios)

Inactivo en ambientes de  $23 \pm 2^\circ\text{C}$   $\leq 7,0$

Potencia SPEC al 50% en ambientes de  $23 \pm 2^\circ\text{C}$   $\leq 7,2$

**NOTA:** LwAd-UL es el nivel máximo de potencia acústica (LwAd) calculado según la norma ISO9296 (1988) y medido de acuerdo con la norma ISO7779 (1999).

---

